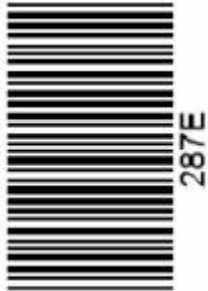


کد کنترل

287

E



نام:

نام خانوادگی:

محل امضا:

صبح جمعه
۱۳۹۶/۱۲/۴
دفترچه شماره (۱)



جمهوری اسلامی ایران
وزارت علوم، تحقیقات و فناوری
سازمان سنجش آموزش کشور

«اگر دانشگاه اصلاح شود مملکت اصلاح می‌شود.»
امام خمینی (ره)

آزمون ورودی دوره دکتری (نیمه‌متمرکز) - سال ۱۳۹۷

رشته مهندسی برق - الکترونیک (کد ۲۳۰۱)

مدت پاسخگویی: ۱۵۰ دقیقه

تعداد سؤال: ۴۵

عنوان مواد امتحانی، تعداد و شماره سؤالات				
ردیف	مواد امتحانی	تعداد سؤال	از شماره	تا شماره
۱	مجموعه دروس تخصصی: ریاضیات مهندسی - مدارهای الکتریکی ۱ و ۲ - الکترونیک ۱ و ۲	۴۵	۱	۴۵

این آزمون نمره منفی دارد.

استفاده از ماشین حساب مجاز نیست.

حق چاپ تکثیر و انتشار سؤالات به هر روش (الکترونیکی و...) پس از برگزاری آزمون، برای تمامی اشخاص حقیقی و حقوقی تنها با مجوز این سازمان مجاز می‌باشد و با متخلفین برابر مقررات رفتار می‌شود.

* داوطلب گرامی، عدم درج مشخصات و امضا در مندرجات جدول ذیل، به منزله عدم حضور شما در جلسه آزمون است.

اینجانب با شماره داوطلبی در جلسه این آزمون شرکت می‌نمایم.

امضا:

۱- تابع متناوب f در یک دوره تناوب به صورت $f(x) = \begin{cases} x, & 0 \leq x \leq a \\ 2a - x, & a < x < 2a \end{cases}$ تعریف شده است. سری فوریه

مثلتانی این تابع کدام است؟

$$\frac{a}{2} - \sum_{n=1}^{\infty} \frac{2a}{n^2 \pi^2} \cos \frac{n\pi x}{a} + \sum_{n=1}^{\infty} \frac{2a}{n\pi} \sin \frac{n\pi x}{a} \quad (1)$$

$$\frac{a}{2} + \sum_{n=1}^{\infty} \left[-\frac{2a}{n^2 \pi^2} \cos \frac{n\pi x}{a} + \frac{2a}{n\pi} \sin \frac{n\pi x}{a} \right] \quad (2)$$

$$\frac{a}{2} - \sum_{n=1}^{\infty} \frac{2a}{\pi^2 (2n-1)^2} \cos \frac{(2n-1)\pi x}{a} \quad (3)$$

$$\frac{a}{2} - \sum_{n=1}^{\infty} \frac{2a}{n^2 \pi^2} \cos \frac{n\pi x}{a} \quad (4)$$

۲- ضرایب سری فوریه a_n تابع متناوب زیر با دوره تناوب 2π برای n های بسیار بزرگ ($n \rightarrow \infty$) با چه توانی از n متناسب‌اند؟

$$f(x) = \begin{cases} \cos^2 x, & |x| \leq \frac{\pi}{2} \\ 0, & \text{در غیر این صورت} \end{cases}$$

$$n^{-4} \quad (1)$$

$$n^{-2} \quad (2)$$

$$n^{-2} \quad (3)$$

$$n^{-1} \quad (4)$$

۳- اگر انتگرال فوریته تابع $f(x)$ به صورت $\frac{1}{\pi} \int_0^{\infty} \frac{\omega}{1+\omega^4} \sin \omega x d\omega$ باشد، آنگاه حاصل انتگرال

$$\int_0^{\infty} (1+x^2)f(x) \sin x dx$$

کدام است؟

(۱) $\frac{1}{8}$

(۲) $\frac{1}{4}$

(۳) $\frac{3}{4}$

(۴) $\frac{3}{8}$

۴- به ازای کدام مجموعه مقادیر از α جواب معادله زیر، شکل نوسانی خواهد داشت؟

$$\begin{cases} u_{tt} - u_{xx} + \alpha u_t + u = 0 & 0 < x < 1, t > 0 \\ u(0, t) = u(1, t) = 0 & \forall t > 0 \\ u(x, 0) = f(x) & u_t(x, 0) = g(x); 0 < x < 1 \end{cases}$$

(۱) $[-\sqrt{1+\pi^2}, \sqrt{1+\pi^2}]$

(۲) $[-2\sqrt{1+\pi^2}, 2\sqrt{1+\pi^2}]$

(۳) $(-\infty, 4+4\pi^2)$

(۴) $(-\infty, 2+2\pi^2)$

۵- با جایگزینی $u(x, y) = w(x, y)e^{-(bx+ay)}$ ، معادله دیفرانسیل با مشتقات جزئی مرتبه دوم

$$u_{xy} + au_x + bu_y + cu = 0$$

به کدام صورت در می‌آید؟

(۱) $e^{-(bx+ay)} w_{xy} + (c-ab)w = 0$

(۲) $w_{xy} + (c-ab)e^{-(bx+ay)} w = 0$

(۳) $w_{xy} + (c+ab)w = 0$

(۴) $w_{xy} + (c-ab)w = 0$

۶- حاصل عبارت $u(\frac{\pi}{4}, \frac{\pi}{4})$ ، کدام است؟

$$\begin{cases} u_{tt} - u_{xx} = 0 & 0 < x < \frac{\pi}{4}, t > 0 \\ u(x, 0) = \sin x, u_t(x, 0) = \cos x \\ u_x(0, t) = 0, u(\frac{\pi}{4}, t) = 0 \end{cases}$$

برای پاسخ مسئله

(۱) $\sqrt{2}$

(۲) $\sqrt{2}+1$

(۳) $2\sqrt{2}$

(۴) $\frac{\sqrt{2}}{2}$

- ۷- در میله‌ای به طول $L = \pi$ ، معادله حرارت با شرایط زیر داده شده است. دمای u در زمان $t = 1$ و مکان $x = \frac{L}{4}$ ، کدام است؟

$$\begin{cases} u_t = u_{xx} \\ u(0, t) = u(L, t) = 0 \\ u(x, 0) = \sin\left(\frac{\sqrt{2}\pi}{L}x\right) \end{cases}$$

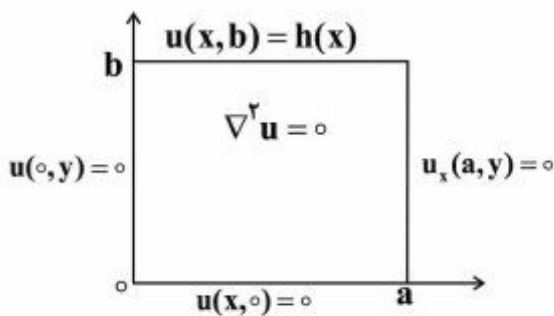
(۱) e^{-t}

(۲) $\frac{\sqrt{2}}{2}e^{-1}$

(۳) $\frac{\sqrt{2}}{2}e^{-t}$

(۴) e^{-1}

- ۸- در مسئله مقدار مرزی زیر با شرایط داده شده بر مستطیل، پایه متعامد بسط شرط مرزی $h(x)$ به صورت سری فوریه کدام است؟



(۱) $\left\{ \sin \frac{k\pi x}{2a} \right\}_k$

(۲) $\left\{ \cos \frac{(2k-1)\pi x}{2a} \right\}_k$

(۳) $\left\{ \sin \frac{(2k-1)\pi x}{2a} \right\}_k$

(۴) $\left\{ \cos \frac{k\pi x}{a} \right\}_k$

- ۹- می‌دانیم $f(z)$ یک تابع تام و $\text{Re}[f(z)] = u(x, y) = \alpha_1 x^2 + \alpha_2 x^2 y + \alpha_3 xy^2 + \alpha_4 y^3 + \beta_1 x + \beta_2 y$ است. در این صورت روابط بین ضرایب α_k و β_k در حالت کلی کدام است؟

(۱) $\alpha_2 = -3\alpha_4, \alpha_3 = -3\alpha_1, \beta_2, \beta_1$ دلخواه

(۲) α_4, α_1 صفر و بقیه ضرایب دلخواه

(۳) α_2, α_3 صفر و بقیه ضرایب دلخواه

(۴) α_k ها صفر، β_2, β_1 دلخواه

- ۱۰- مکان هندسی نقاطی از صفحه مختلط که در رابطه $\left| \frac{z-1+i}{2z-3i} \right| = \frac{1}{2}$ صدق می‌کنند، کدام است؟

(۲) خط مستقیم

(۴) هذلولی

(۱) بیضی

(۳) دایره

۱۱- حاصل انتگرال زیر روی مسیر بسته C (دایره به مرکز مبدأ و شعاع واحد)، کدام است؟

$$I = \oint_C \operatorname{Re}\{z\} + i \operatorname{Im}\{z^2\} dz$$

(۱) π

(۲) $i\pi$

(۳) $i\frac{\pi}{2}$

(۴) $\frac{\pi}{2}$

۱۲- فرض کنید تابع مختلط $f(z) = f(x + iy) = u(x, y) + iv(x, y)$ در صفحه مختلط مشتق پذیر است و داریم:

$$I = \oint_{|z|=1} \frac{\sin(f(z))}{\sin(z)} dz \quad \text{در این صورت مقدار } u(0, 0) = 0 \text{ و } u(x, y) + v(x, y) = \pi \text{ کدام است؟}$$

(۱) $2\pi i \sinh(\pi)$

(۲) $\pi(e^{-\pi} + e^{\pi})$

(۳) $\pi(e^{-\pi} - e^{\pi})$

(۴) ۰

۱۳- اگر C مرز $|z|=3$ در جهت مثلثاتی باشد، آنگاه مقدار انتگرال $\oint_C \frac{dz}{z^2 \sin z}$ ، کدام است؟

(۱) πi

(۲) $2\pi i$

(۳) $\frac{\pi i}{2}$

(۴) $\frac{\pi i}{3}$

۱۴- مقدار مانده تابع مختلط $f(z) = \frac{1}{\sin^2(z)} + \frac{1}{1 - \cos(z)}$ در نقطه $z = 0$ ، کدام است؟

(۱) صفر

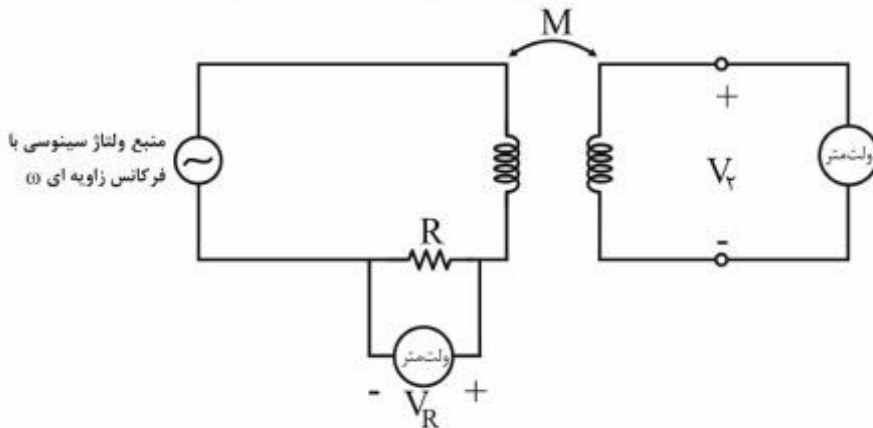
(۲) $\frac{1}{2}$

(۳) $\frac{1}{6}$

(۴) ۱

۱۸- برای اندازه‌گیری اندوکتانس متقابل M در آزمایشگاه، اندازه‌گیری‌های ولتاژ به صورت زیر انجام شده است. مقدار

M برابر کدام است؟



متبع ولتاژ سینوسی با فرکانس زاویه ای ω

$$(1) \frac{R}{2\omega} \left| \frac{V_T}{V_R} \right|$$

$$(2) \frac{2R}{\omega} \left| \frac{V_T}{V_R} \right|$$

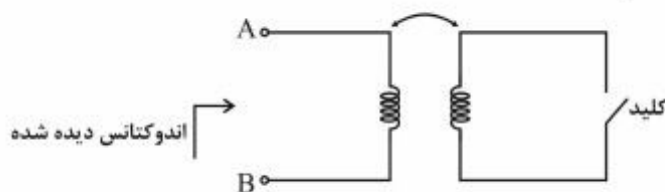
$$(3) \frac{R}{\omega} \left| \frac{V_T}{V_R} \right|$$

$$(4) \frac{R}{\omega} \left| \frac{V_R}{V_T} \right|$$

۱۹- برای اندازه‌گیری ضریب تزویج k یک جفت سلف تزویجی از مدار زیر استفاده شده است. اندازه اندوکتانس دیده

شده از دو سر A و B ، در حالتی که کلید باز است برابر L_{oc} و در حالتی که کلید بسته است، برابر L_{sc}

اندازه‌گیری شده است. مقدار ضریب تزویج k ، کدام است؟



اندوکتانس دیده شده

$$(1) \sqrt{1 - \frac{L_{oc}}{L_{sc}}}$$

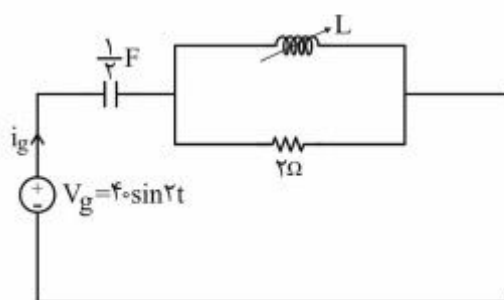
$$(2) 1 - \frac{L_{oc}}{L_{sc}}$$

$$(3) 1 - \frac{L_{sc}}{L_{oc}}$$

$$(4) \sqrt{1 - \frac{L_{sc}}{L_{oc}}}$$

۲۰- در مدار زیر، مقدار اندوکتانس سلف L قابل تنظیم چقدر باشد تا در حالت دائمی سینوسی جریان i_g با ولتاژ v_g

هم‌فاز باشد؟ در همین حالت دامنه (i_g) چقدر است؟



$$(1) 20A, 2H$$

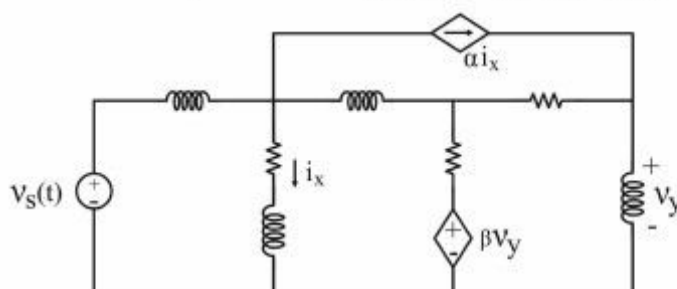
$$(2) 40A, 2H$$

$$(3) 40A, 1H$$

$$(4) 20A, 1H$$

۲۱- در شکل زیر، اگر مقادیر همه سلف‌ها و مقاومت‌ها دوبرابر شوند و منابع ناپسته ثابت باشند، مقادیر α و β را

چگونه تغییر دهیم تا ولتاژ شاخه‌های شبکه، بدون تغییر باقی بماند و جریان شاخه‌ها نصف شود؟



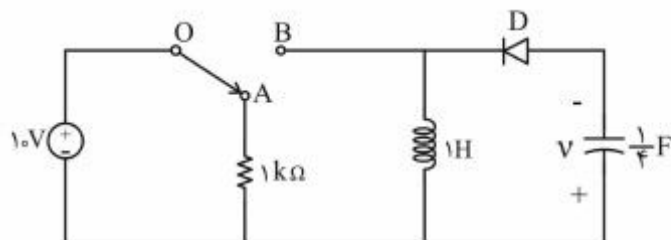
(1) α ثابت و β دوبرابر شود.

(2) دوبرابر α و β ثابت باشد.

(3) α و β هر دو دوبرابر شوند.

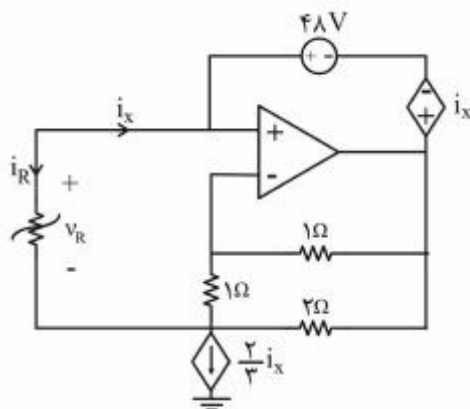
(4) α و β ثابت بماند.

۲۲- در مدار زیر، دیود D ایدئال و کلید در وضعیت OA می‌باشد. با شرایط اولیه صفر اگر کلید به مدت ۲ ثانیه در وضعیت OB قرار گیرد و سپس به وضعیت قبلی برگردد، پس از چند ثانیه (بعد از قرار گرفتن مجدد کلید در وضعیت OA) انرژی‌های ذخیره شده در سلف و خازن یکسان خواهد بود؟



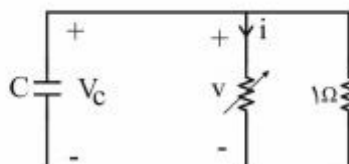
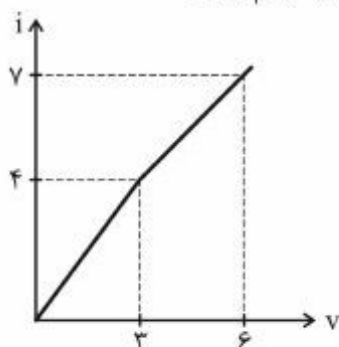
- (۱) $\frac{\pi}{8}$
 (۲) $\frac{\pi}{4}$
 (۳) $\frac{3\pi}{4}$
 (۴) $\frac{\pi}{2}$

۲۳- در مدار زیر مقاومت غیرخطی R با مشخصه $V_R = 6i_R^2 - \frac{2}{3}i_R$ توصیف می‌شود. با فرض این که تقویت‌کننده عملیاتی ایدئال باشد، جریان i_x چند آمپر است؟



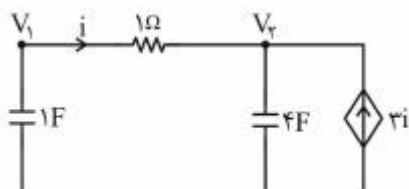
- (۱) -۴
 (۲) -۲
 (۳) ۰
 (۴) $\frac{2}{18}$

۲۴- خازن $C = 0.5 \mu\text{F}$ را به‌طور موازی با یک مقاومت ۱ اهم و یک مقاومت غیرخطی با مشخصه زیر متصل کرده‌ایم. ولتاژ اولیه خازن $V_C(0^-) = 5\text{V}$ است. زمان لازم برای رسیدن ولتاژ خازن به ۳V کدام است؟



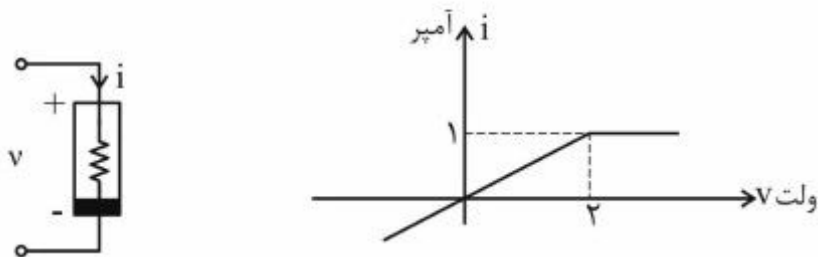
- (۱) $\frac{1}{4} \ln\left(\frac{9}{5}\right)$
 (۲) $\frac{1}{4} \ln\left(\frac{11}{5}\right)$
 (۳) $\frac{1}{4}$
 (۴) $\frac{1}{4} \ln\left(\frac{13}{5}\right)$

۲۵- اگر $V_1(0^+) = 5\text{V}$ و $V_2(0^+) = -5\text{V}$ باشد، جریان i در مدار زیر برای $t > 0$ کدام است؟



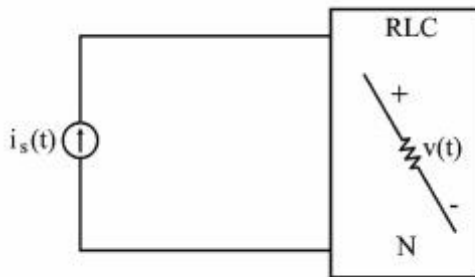
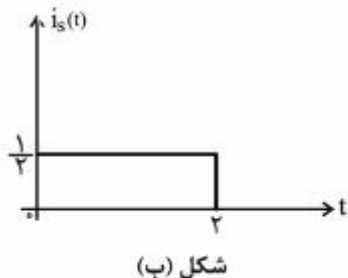
- (۱) $10e^{-5t}$
 (۲) $10e^{-0.8t}$
 (۳) $10e^{-2t}$
 (۴) ۰

۲۶- اگر $v(t) = \frac{3}{4} \cos 6t$ باشد، توان متوسط مصرف‌شده در یک دوره تناوب در مقاومت غیرخطی $v-i$ ، چند وات است؟



- (۱) صفر
- (۲) $\frac{1}{4}$
- (۳) $\frac{9}{16}$
- (۴) ۱

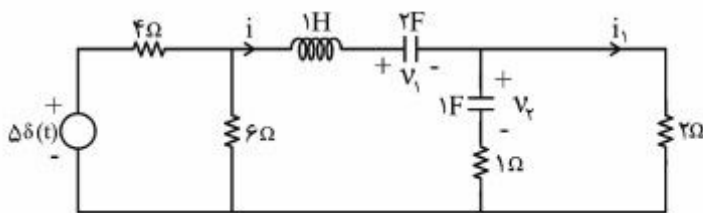
۲۷- در مدار زیر، دوقطبی N یک مدار RLC است. هرگاه $i_s(t) = e^{-2t}u(t)$ باشد، ولتاژ حالت صفر، $v(t) = (e^{-t} - e^{-2t})u(t)$ به دست می‌آید. ولتاژ حالت صفر $v(t)$ برای $0 < t < 2$ به ورودی $i_s(t)$ در شکل ب



شکل (الف)

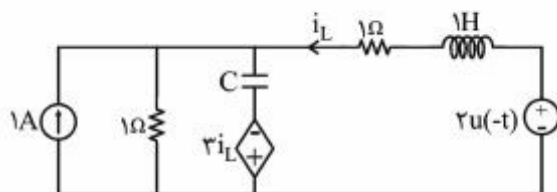
- کدام است؟
- (۱) $\frac{1}{2} - \frac{1}{2}e^{-t}$
 - (۲) $1 - \frac{1}{2}e^{-t}$
 - (۳) $e^{-t} - e^{-2t}$
 - (۴) $\frac{1}{2} - \frac{1}{2}e^{-2t}$

۲۸- در مدار زیر شرایط اولیه به صورت $v_1(0^-) = 2V$ ، $v_2(0^-) = 4V$ و $i(0^-) = 2A$ است. $i_1(0^+)$ چند آمپر است؟



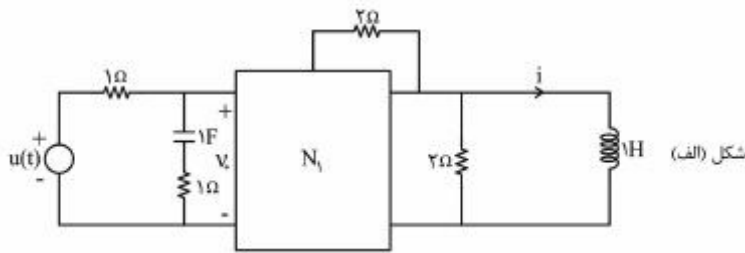
- (۱) ۳
- (۲) ۲
- (۳) ۴
- (۴) ۶

۲۹- در مدار زیر، مقدار $\frac{d^2 i_L}{dt^2}(0^+)$ ، کدام است؟

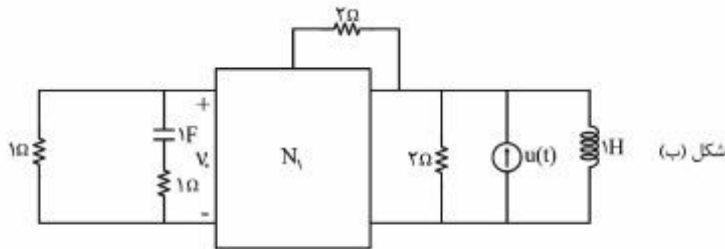


- (۱) +۴
- (۲) +۳
- (۳) -۳
- (۴) -۴

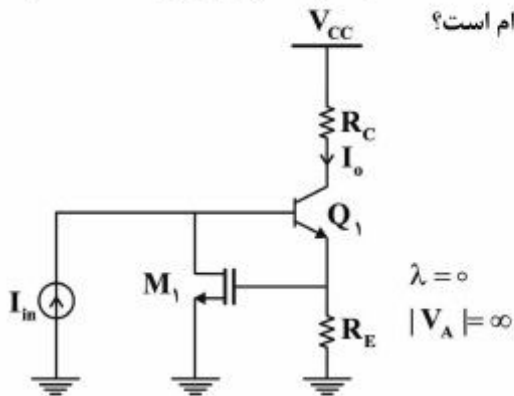
۳۰- در مدار (الف) جریان حالت صفر $i = (\alpha e^{-t} - \alpha e^{-\beta t} + 1)u(t)$ را داریم. در مدار (ب) $v_o(t)$ در حالت صفر کدام است؟



- (۱) $(-\alpha e^{-t} + 1 + \alpha \beta e^{-\beta t})u(t)$
- (۲) $(\alpha e^{-t} - \alpha e^{-\beta t})u(t)$
- (۳) $(\alpha \beta e^{-t} - \alpha e^{-\beta t})u(t)$
- (۴) $(-\alpha e^{-t} + 1 + \alpha \beta e^{-\beta t})u(t)$

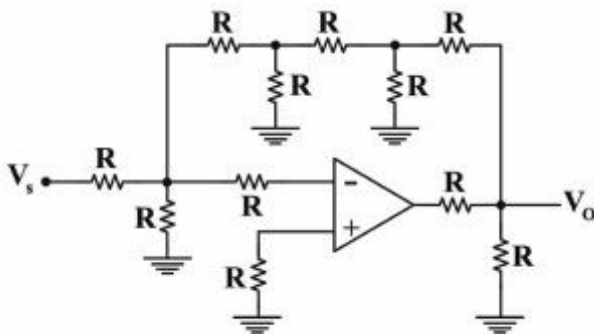


۳۱- در مدار زیر، ترانزیستور BJT در ناحیه فعال و ترانزیستور MOSFET در ناحیه اشباع بایاس شده‌اند. نسبت جریان سیگنال کوچک I_o به جریان سیگنال کوچک I_{in} کدام است؟

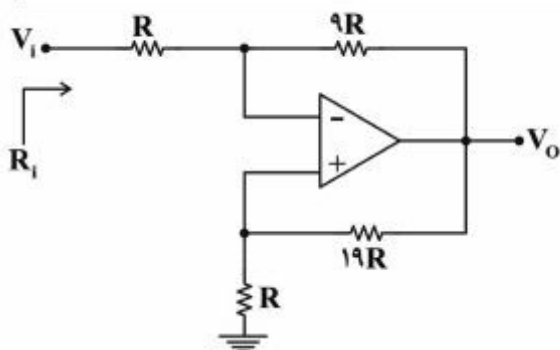


- (۱) β
- (۲) $\frac{\beta + 1}{1 + (\beta + 1)(g_m R_E)}$
- (۳) $\frac{\beta}{g_m R_E}$
- (۴) $\frac{\beta}{1 + (\beta + 1)(g_m R_E)}$

۳۲- مقدار بهره ولتاژ $\frac{V_o}{V_s}$ در مدار زیر، کدام است؟



- (۱) -۱۶
- (۲) -۱۰
- (۳) -۸
- (۴) -۵



۳۳- در مدار زیر مقاومت ورودی R_i ، کدام است؟

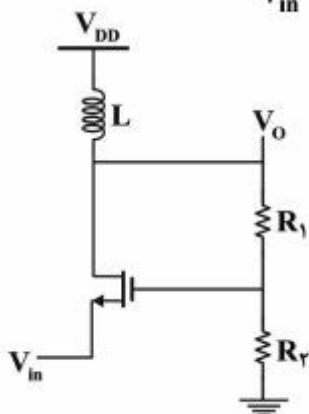
(۱) $\frac{R}{9}$

(۲) $\frac{10}{19}R$

(۳) R

(۴) $10R$

۳۴- در صورتی که هدایت انتقالی ترانزیستور g_m تعریف شود، بهره ولتاژ مدار زیر $(\frac{V_o}{V_{in}})$ چقدر است؟ (سلف در



فرکانس مربوط مدار باز است) ($\lambda = 0$)

(۱) $1 + \frac{R_1}{R_T}$

(۲) $-g_m(R_1 + R_T)$

(۳) $\frac{-g_m(R_1 + R_T)}{1 - g_m R_T}$

(۴) $\frac{g_m(R_1 + R_T)}{1 + g_m R_T}$

۳۵- در تقویت‌کننده زیر، دو ترانزیستور مشابه هم بوده و جریان بایاس آنها 0.8 mA است. با فرض $V_{TH} = 0.7\text{ V}$ ،

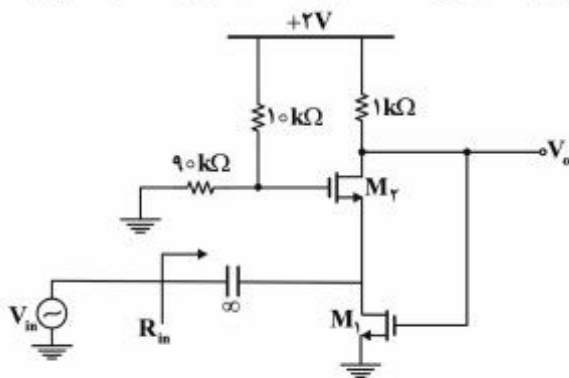
مقاومت ورودی (R_{in}) ، چند اهم است؟ ($\lambda = 0$)

(۱) 50

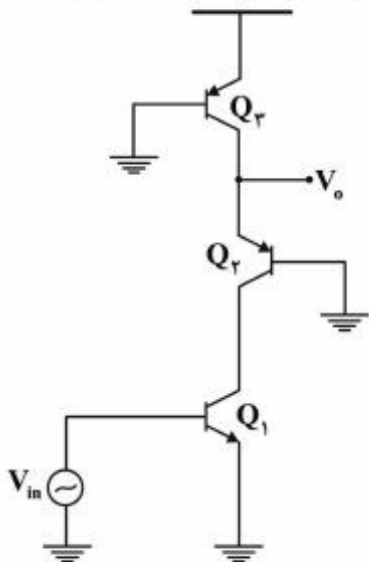
(۲) 250

(۳) 500

(۴) 1000



۳۶- در مدار معادل ac زیر، جریان بایاس و ولتاژ ارلی (V_A) برای کلیه ترانزیستورها یکسان است. بهره ولتاژ



(V_o / V_{in}) ، تقریباً چقدر است؟ (فرض کنید $r_o \gg r_{\pi} \gg \frac{1}{gm}$)

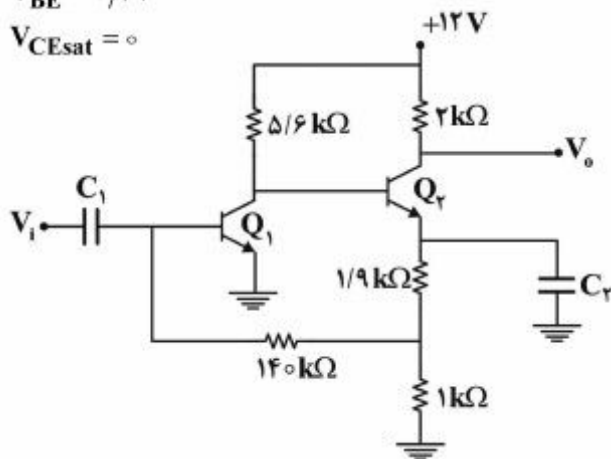
- (۱) -۱
- (۲) $-\frac{1}{2}$
- (۳) $-\frac{V_A}{V_T}$
- (۴) $-\frac{V_A}{2V_T}$

۳۷- در تقویت‌کننده زیر، با فرض $\beta = h_{fe} = 100$ برای هر دو ترانزیستور و $r_{\pi 2} = 2.8 k\Omega$ ، $r_{\pi 1} = 5.6 k\Omega$ ، بهره

ولتاژ $\frac{V_o}{V_i}$ و دامنه سوئیچ متقارن خروجی به کدام گزینه نزدیک‌تر است؟

$V_{BE} = 0.7V$

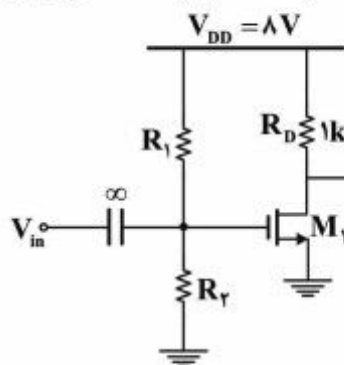
$V_{CEsat} = 0$



- (۱) $4, A_v = 7200$
- (۲) $2.2, A_v = 7200$
- (۳) $4, A_v = 2400$
- (۴) $2.2, A_v = 2400$

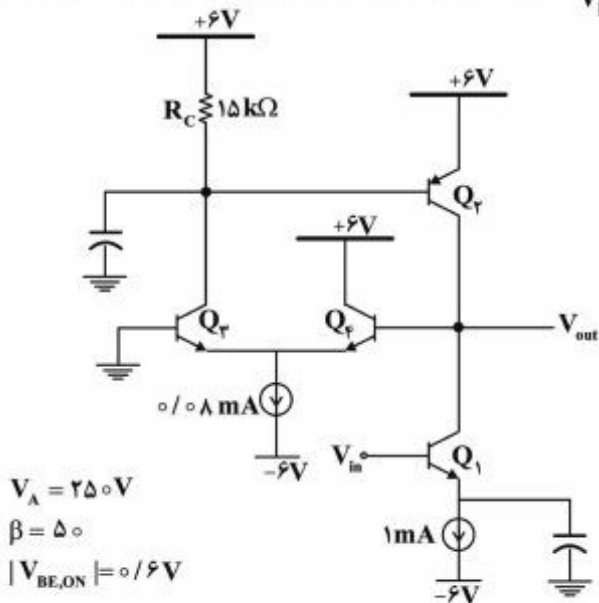
۳۸- در مدار زیر، ترانزیستور M_1 در ناحیه اشباع بایاس شده است. مقدار حداکثر دامنه سوئیچ متقارن ولتاژ

خروجی V_{out} تقریباً چند ولت است؟



- (۱) $1/6$
 - (۲) 2
 - (۳) $2/4$
 - (۴) $2/8$
- $\mu_n C_{ox} (W/L) = 2 mA/V^2$
 $V_{GS} - V_{TH} = 2V$
 $V_{TH} = 1V$
 $V_A = \infty$

۳۹- در مدار زیر، اگر $V_{in,DC} = 0$ باشد، بهره ولتاژ $A_v = \frac{V_{out}}{V_{in}}$ در فرکانس‌های میانی، به کدام گزینه نزدیک‌تر است؟ (خازن‌ها به اندازه کافی بزرگ هستند).

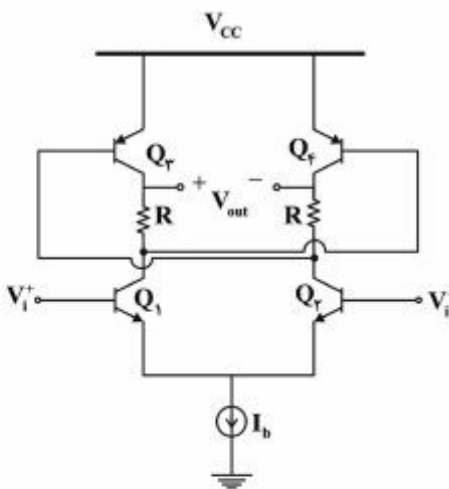


است؟ (خازن‌ها به اندازه کافی بزرگ هستند).

- (۱) -۱۰۰۰۰
- (۲) -۵۰۰۰
- (۳) -۲۰۰۰
- (۴) -۱۶۶۷

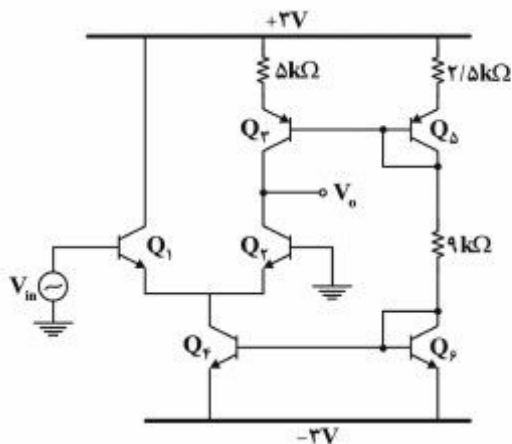
۴۰- در مدار زیر ترانزیستورها در ناحیه فعال بایاس شده‌اند. مقدار بهره ولتاژ $\left| \frac{V_o}{V_i^+ - V_i^-} \right|$ ، به کدام گزینه نزدیک‌تر است؟

$g_{m_{1,2}} = 10 \frac{mA}{V}$, $g_{m_{3,4}} = 5 \frac{mA}{V}$
 $r_{\pi_{1,2}} = 2.5 k\Omega$, $r_{\pi_{3,4}} = 5 k\Omega$
 $R = 200 \Omega$



- (۱) ۴
- (۲) ۳
- (۳) ۲
- (۴) ۱

۴۱- با فرض $\beta \gg 1$ ، $|V_{BE_{on}}| = 0.7V$ ، $V_T = 25mV$ و $V_A = 20V$ ، برای کلیه ترانزیستورها، بهره ولتاژ $(\frac{V_o}{V_{in}})$ ، به کدام گزینه نزدیک‌تر است؟ مشخصات تمام ترانزیستورها یکسان است.



- (۱) ۲۰۰
- (۲) ۴۰۰
- (۳) ۸۰۰
- (۴) ۱۶۰۰

۴۲- کدام یک از ترانزیستورهای MOS و BJT داده شده، به ترتیب در ناحیه اشباع و تریاود می‌باشد؟

$$|V_{TH_p}| = V_\gamma = V_{BE} = V_{TH_n} = 0.5V$$

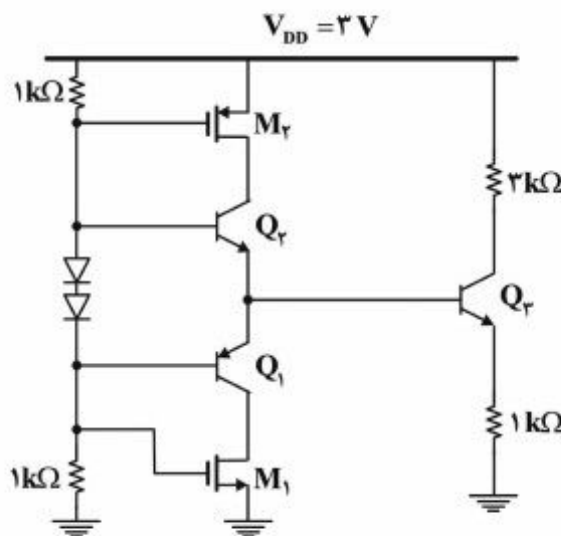
$$V_{CE_{sat}} = 0.2V$$

$$\mu_n C_{ox} = 3\mu_p C_{ox} = 0.6 \frac{mA}{V^2}$$

$$\left(\frac{W}{L}\right)_p = 4\left(\frac{W}{L}\right)_n = 40$$

$$\beta = 100$$

$$V_A = \infty$$



(۲) M_1 و M_2 و Q_1 و Q_2

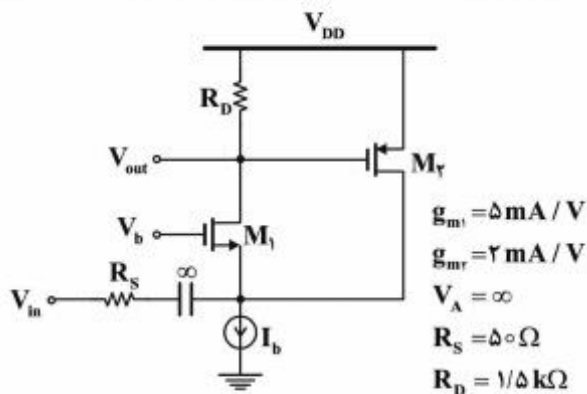
(۴) M_1 و Q_2

(۱) M_2 و Q_2

(۳) همه ترانزیستورها

۴۳- در مدار تقویت‌کننده زیر، همه ترانزیستورها در ناحیه اشباع بایاس شده‌اند و منبع جریان I_b ایدئال است. مقدار

بهره ولتاژ $A_v = \frac{V_{out}}{V_{in}}$ آن، کدام است؟



(۱) ۳

(۲) ۳/۷۵

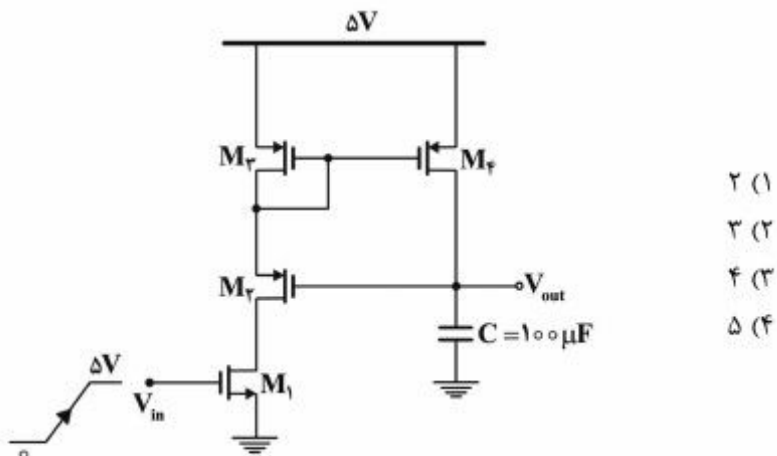
(۳) ۶

(۴) ۷/۵

۴۴- در مدار زیر، ولتاژ ورودی از صفر ولت به ۵ ولت تغییر می‌کند، ولتاژ خروجی در نهایت چند ولت می‌شود؟ (شرایط اولیه

خازن صفر ولت است، $\mu_p C_{ox} = \frac{1 \text{ mA}}{10 \text{ V}^2}$ ، $\mu_n C_{ox} = \frac{4 \text{ mA}}{10 \text{ V}^2}$ همچنین $|V_{THp}| = V_{THn} = 1 \text{ V}$ و $\lambda = 0$

$$\begin{cases} \left(\frac{W}{L}\right)_1 = 100 \\ \left(\frac{W}{L}\right)_{2,3,4} = 300 \end{cases}$$



۲ (۱)

۳ (۲)

۴ (۳)

۵ (۴)

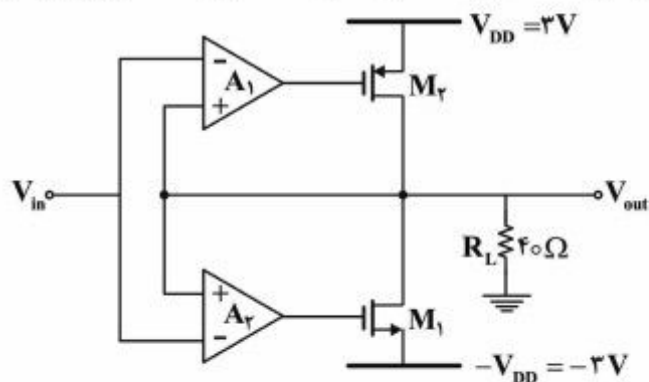
۴۵- در مدار تقویت‌کننده زیر، حداکثر مقدار دامنه سوئیچینگ متقارن ولتاژ خروجی V_{out} ، چند ولت است؟

$$|V_{TH}| = 1 \text{ V}$$

$$\lambda = 0$$

$$\mu_n C_{ox} (W/L)_1 = 100 \text{ mA/V}^2$$

$$\mu_p C_{ox} (W/L)_2 = 100 \text{ mA/V}^2$$



۱ (۱)

۱٫۵ (۲)

۲ (۳)

۲٫۵ (۴)



دوره های آموزشی کنکور ارشد و دکتری برق به روش مالتی مدیا

❖ با مشاهده این فیلم های آموزشی میتوانید بر روی نکات و مباحث مهم دروس مسلط شوید و همچنین مدرس هر درس تا زمان کنکور ارشد و دکتری بعنوان پشتیبان پاسخگوی سوالات و مشکلات شما در درس مربوطه خواهد بود.

✓ این دوره ها توسط اساتید و رتبه های برتر کنکور ارشد و دکتری با همکاری سایت برق ارشد ارائه شده است.

• مزایای این دوره ها نسبت به دوره های حضوری چیست؟

- 1) تمرکز روی آموزش به سبک رتبه های برتر و بازدهی بیشتر
- 2) عدم رفت و آمد و صرفه جویی در زمان
- 3) پشتیبانی واقعی و رفع اشکال مدرس تا روز کنکور
- 4) مطرح کردن سوالات و مشکلات هر درس از طریق ایمیل و گروه تلگرام اختصاصی مدرس
- 5) ارتباط داوطلب با سایر داوطلبان در هر دوره از طریق گروه های تلگرام
- 6) هزینه بسیار پایین در جهت حمایت داوطلبان
- 7) مشاوره تخصصی رایگان با رتبه های برتر کنکور ارشد و دکتری
- 8) استفاده چند باره و بدون محدودیت از مالتی مدیا

...و

جهت توضیحات بیشتر و سفارش به لینک زیر مراجعه نمایید:

<http://www.BarghArshad.ir/Shop>

